



Montage og vedligeholdelsesvejledning

PRIMO Vinduer og Døre

- I Primo træ/alu

Tillykke med dine nye PRIMO Vinduer og døre

Vi anbefaler, at du læser montagevejledningen grundigt inden du påbegynder montagearbejdet. Følg vores anvisninger, så dine vinduer og døre monteres korrekt, og dermed kommer til at fungere problemfrit i mange år. Montagevejledningen er generel, og kan derfor ikke tage højde for alle montageforhold. Hvis du, efter at have læst vejledningen, er i tvivl om, hvordan dine vinduer eller døre skal monteres, så kontakt os endelig. Vi står gerne til rådighed med yderligere råd og vejledning.

Indholdsfortegnelse

1. Modtagelse og byggepladsforhold
2. Montering generelt
3. Adskillelse af ramme fra karm
4. Opklodsning
5. Fastgørelse
6. Fugning
7. Justering og vedligehold af beslag
8. Aflevering
9. Vedligehold
10. Fagudtryk
11. Måltagning

1. Modtagelse og byggepladsforhold

Kontroller straks ved modtagelse!

Det er vigtigt at bemærke, at ansvaret for de leverede elementer overgår til dig ved levering, så snart de har passeret vognkanten. Derfor beder vi dig straks ved modtagelsen om at kontrollere, om leverancen er i overensstemmelse med det, vi har specificeret i ordrebekræftelsen.

Samtidig er det vigtigt, at du straks ved modtagelsen kontrollerer om der synlige transportskader på elementerne eller emballeringen.

Transportskader og eventuelle mangler skal indsendes til Primo Vinduer senest 24 timer efter levering. Skader som først kan konstateres ved udpakning skal indberettes senest 8 dage efter leveringen.

Indberetning om skader sendes til service@primovinduer.dk. Husk at medsende billeddokumentation.

Håndtering

Ved aflæsning og videre håndtering af elementerne skal det sikres, at der anvendes hjælpemidler og metoder, som ikke medfører skader på elementerne. Det anbefales, at elementerne transporteres i lodret stilling med bundkarmen nedad.

Vi henviser i øvrigt til Vindues Industriens Branchevejledninger om håndtering (se vinduesindustrien.dk).

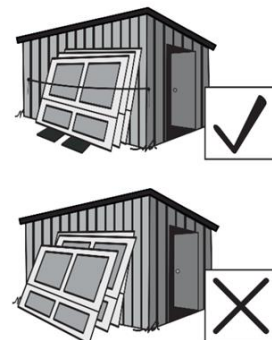
Beskyttelsesfolie

Mærkater og korkbrikker på ruder bør fjernes indenfor en kortere periode (1-2 uger) efter modtagelsen.

Opbevaring

Vi anbefaler, at elementerne inden montering opbevares indendørs.

Ved udendørs opbevaring på byggepladsen, skal elementerne placeres på strøer eller paller, så de er friholdt fra underlaget. Elementerne afdækkes på forsvarlig vis med presenning, således at de holdes tørre, rene og beskyttet mod sollys. Vær opmærksom på at byggestøv ofte kan indeholde aggressive partikler, der kan beskadige/misfarve overfladen/beslag på elementerne. Vær derfor omhyggelig med at holde elementerne rene under hele byggeperioden.



2. Montering generelt

En korrekt montering er en forudsætning for DVV-garantien og efterfølgende problemfri funktion. Derfor bør arbejdet udføres af fagfolk med erfaring i montering af vinduer og yderdøre. Det er montørens ansvar at kende til den faglige korrekte montage af elementerne.

Eventuelle reklamationer, der kan henføres til mangelfuld montage eller manglende vedligehold og smøring, er ikke omfattet af garantien.

Det bør undgås at vinduer og døre er ekstremt afkølede eller opvarmede inden montering. Både sommer og vinter bør elementerne således opbevares tempereret inden montagestart.

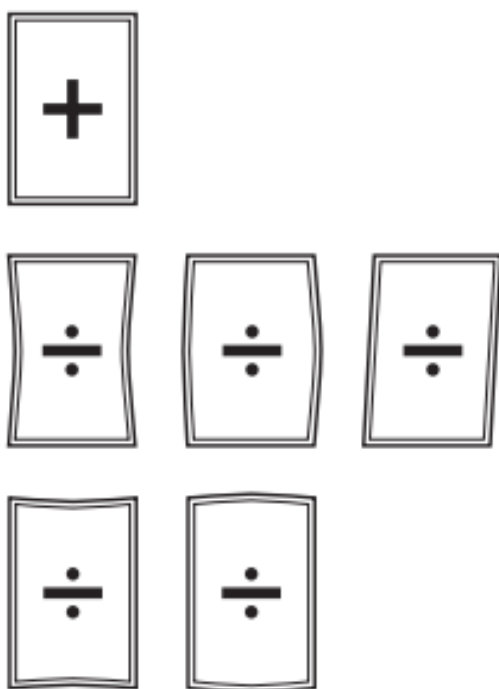
Justering efter montage

Alle oplukkelige elementer, både vinduer og døre, **skal** justeres efter montage. Korrekt justering efter montagen påhviler montøren.

Lige karmsider

Ved fastgørelse af elementet kan man let komme til at deformere karmen - enten ved at skubbe karmen indad med en for høj opklodsning, eller modsat ved at trække karmen udad med montageskruen.

Det er vigtigt, at montering af vindue og døre sker med helt lige sider og alle hjørner vinkelrette (præcist 90°) efter montage. Kontrollér efter fastgørelse, at karmen er ret og diagonalerne er ens:



3. Adskillelse af ramme fra karm

Det letter ofte montagearbejdet at adskilles rammen fra karmen inden montage, hvorfor vi anbefaler dette i mange tilfælde.

Topstyret vindue

Rammen kan kun adskilles fra karmen, når de skruer, der fastholder de bevægelige arme til karmen, er fjernet. Skruerne kan fjernes, når vinduer er åbnet ca. 30°. Der kræves normalt 2 personer til dette arbejde.

Sidehængt vindue

Rammen åbnes ca. 90°, hvorefter rammen kan løftes af hængslerne. Ved sidehængte rammer med friktionsbremse frigøres bremsen ved at fjerne de to skruer, der fastholder glideskinnen på karmen. Derefter kan rammen løftes af hængslerne.

Døre, udadgående

Start med at frigøre eventuel friktionsbremsen fra karmen ved at fjerne de to skruer, der fastholder glideskinne til karmen. Døren åbnes ca. 90° og understøttes. Låseskruen i falssiden på hængslerne løsnes, og dørrammen løftes op, hvorved karm og ramme er adskilt.

Døre indadgående

Døren åbnes ca. 90° og understøttes. Dørrammen løftes op, hvorved karm og ramme er adskilt.

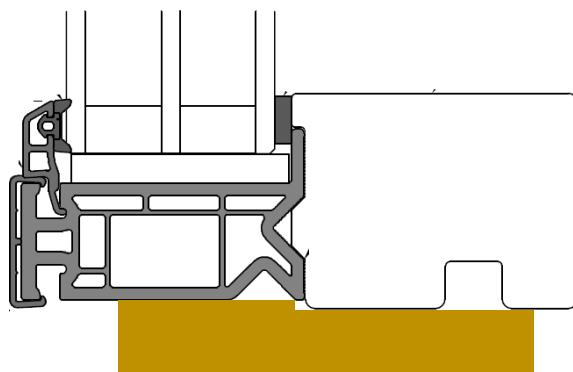
4. Opklodsning

Generelt

Som blivende underlag anvendes et ikke-fugtabsorberende materiale - evt. suppleret med murpap. Når karmen skal sættes i murhullet, bør der tilstræbes 12 mm afstand mellem karm og mur på alle 4 sider.

VIGTIGT:

På karme med isolator, er det meget vigtigt, at opklodsning i både sider og bund støtter både isolator- og trædelen af karmen. Der er 1,5 mm niveauforskel på isolator- og trædelen. Derfor skal opklodsningen være 1,5 mm højere under isolatoren, som vist på tegningen nedenfor.

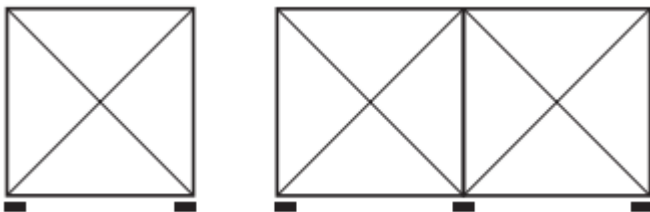


Blivende opklodsning må aldrig anvendes ved overkarm, hvor der kan være risiko for belastning fra den overliggende konstruktion. Tilfør aldrig elementerne belastning fra tilstødende bygningsdele.

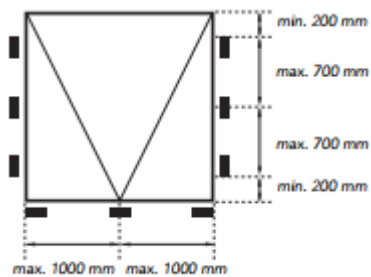
Vinduer

Bæreklodser placeres principielt ud for befæstelsen og i henhold til nedenstående tegninger. Ekstra bæreklodser anvendes på nederste karm ved elementer over 1000 mm's bredde.

Fast karm vindue

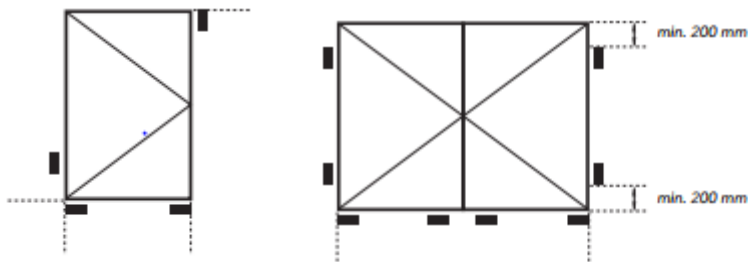


Topstyret/Topvende vindue



Opklodsning anbringes som vist. Derudover bør der anbringes blivende opklodsning ud for slutblik på lodrette karme af hensyn til indbrudssikring.

Sidehængt vindue



Blivende opklodsning anbringes ud for nederste hængsel.

Døre

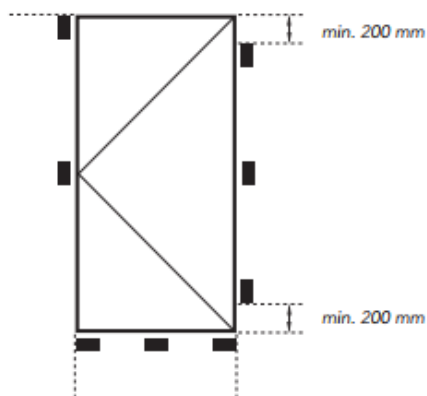
Ekstra bærekodser anvendes altid under bundstykker i døre. Kontrollér at bærekodserne ikke deformerer bundstykket.

Der anbringes altid blivende underlag ved lodrette karme og i øvrigt ud for hængsler.

I dørens lukkeside skal der være et blivende underlag bag samtlige lukkepunkter. Dette underlag har primært en indbrudshæmmende funktion.

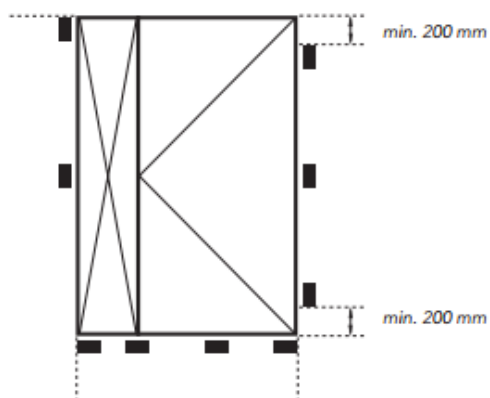
Karmen kiles fast, så hængselsiden står i lod, og den nederste karm i vater. Karmens hængselside fastgøres i muren med de anviste karm- eller hængselskruer. Rammen monteres, så den går let og frit ud og ind i karmen. Derefter fastgøres den i låsesiden.

Sidehængt dør



Bærekodser placeres ud for hængsler.

Sidehængt dør med sideparti



Bærekodser placeres ud for hængsler.

5. Fastgørelse

Karmskrue monteres min. 200 mm ind fra udvendige hjørner og derefter ud for slutblik. På døre monteres karmskrue ud for hængslerne.

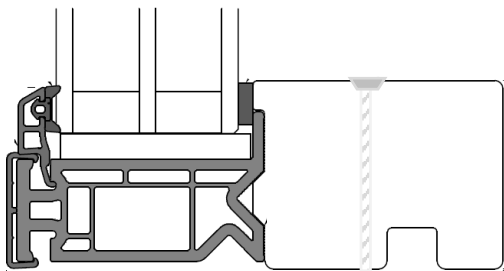
Afstanden mellem fastgørelsespunkter på lodrette karme må generelt ikke overstige 700 mm. På vandrette karme over 1000 mm bredde monteres en karmskrue midt i karmen.

Vigtigt: Alle befæstelser i bundkarm forsegles med silikone for at undgå vandindtrængen i profilerne. Nødvendig opklodsning skal sikres.

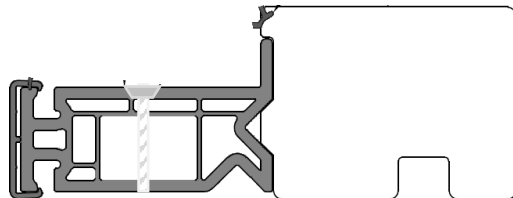
Vær omhyggelig med at fjerne borespåner efter montage.

Eksempler på korrekt placering af karmskrue i karmprofilet:

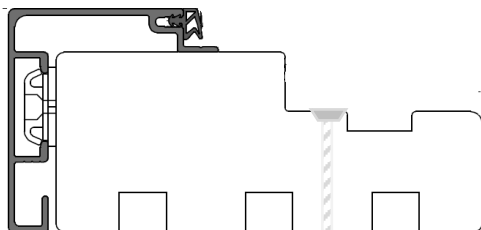
Topstyrede vinduer/Faste karme



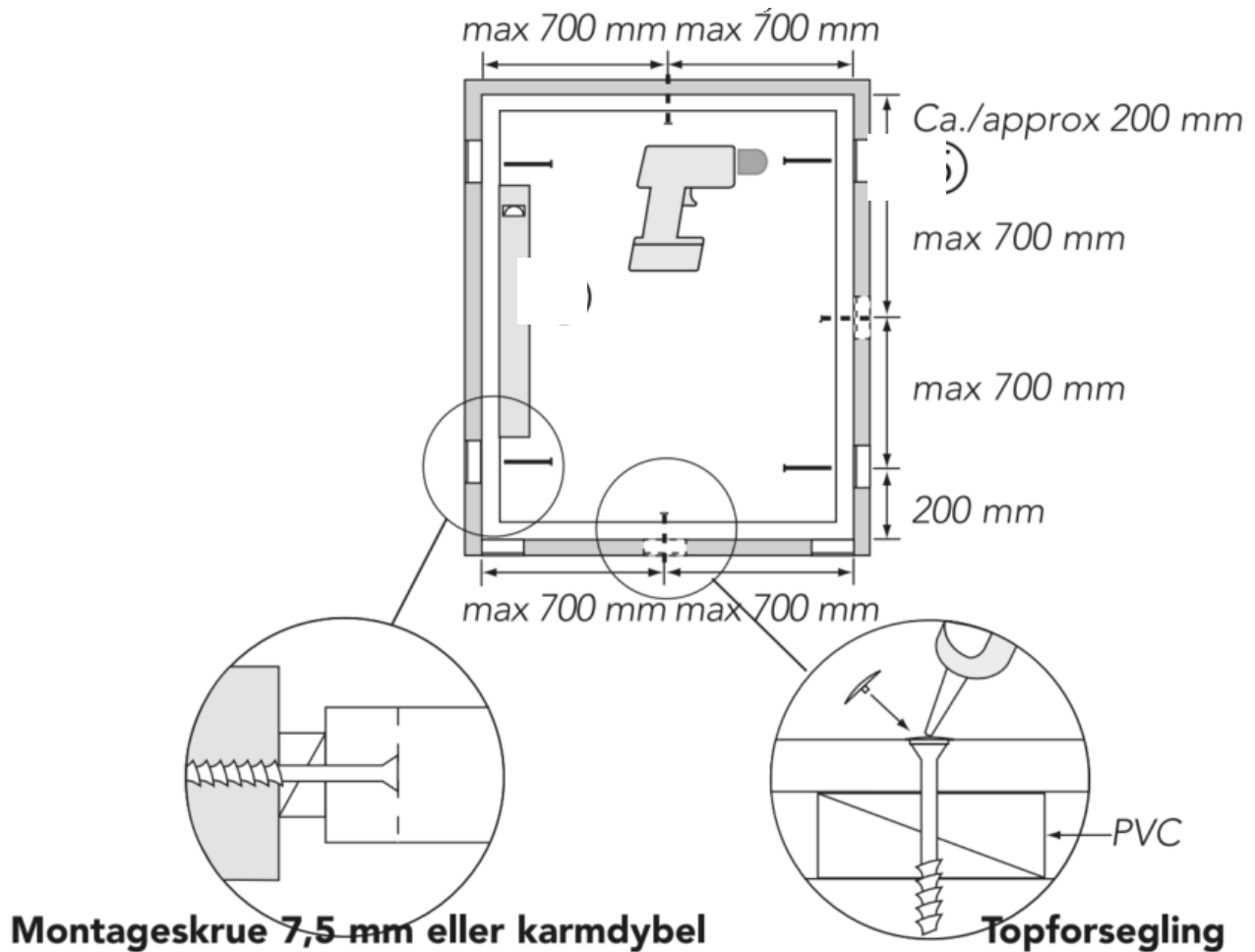
Sidehængte vinduer/Udadgående døre



Indadgående døre

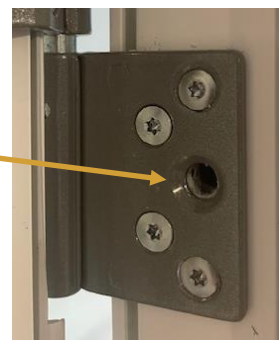


Eksempel på korrekt placering af karmskruer:



Vigtigt ved døre!

Ved alle døre placeres karmskruerne i karmfalsen som vist ovenfor. I hængselssiden er det vigtigt, at der monteres karmskrue gennem hængslerne på karmen. De anvendte hængsler er forberedt herfor. Der placeres blivende støtteklods bag hvert hængsel. I grebssiden placeres ligeledes støtteklods bag hvert lukkepunkt på karmen (indbrudssikring).



6. Fugning

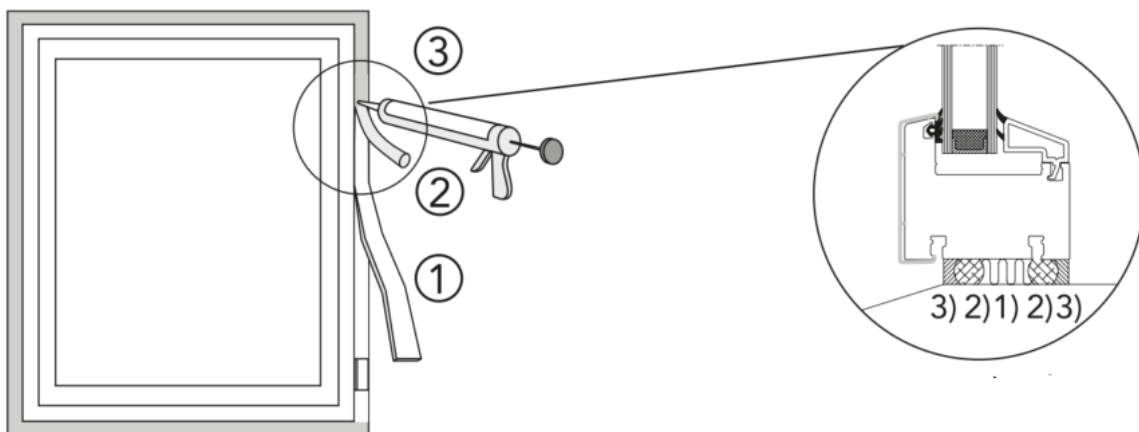
Når vinduet eller døren er monteret, tættes/isoleres med henholdsvis stopning eller PU-skum, skumprofil (bagstop) og elastisk fugemasse, plastisk fugemasse eller ekspansionsbånd.

Ved arbejdet med stopningen må der ikke ske en komprimering af isoleringsmaterialet, der medfører deformation af karmen.

Ved udvendig side skal der altid afsluttes med en beskyttende afdækning i form af bagstopprofil og fugemasse. Diffusionsåbent ekspansionsbånd kan også anvendes. Det kræver dog en tæt fuge på vinduets indvendige side.

OBS: Bitumenholdige fugebånd bør ikke anvendes, da de kan misfarve vindues- og dørprofilerne. Der henvises i øvrigt til FSO's forskrifter vedrørende fuger og fugning.

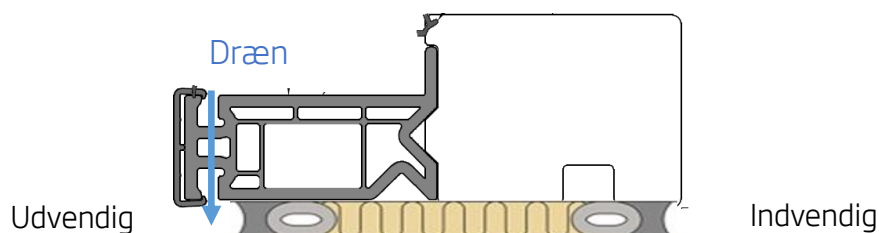
Anbefalet fugeopbygning:



- 1) Isolering
- 2) Bagstop (skumprofil)
- 3) Fuge

Vigtigt omkring fugning af bundkarme:

Karmprofillets drænhuller er placeret i yderste spor under karmen. Drænet må ikke lukkes (tilstoppes) af fugemasse, hvorfor det er vigtigt at fugen trækkes tilbage på bundkarmen som vist nedenfor (principskitse):



7. Justering og vedligehold af beslag

Vinduer og døre bør smøres med egnet smøremiddel og justeres mindst én gang årligt. Det er vigtigt for vinduets funktion og for elementets levetid, at beslagene er justeret korrekt. En anden vigtig del af vedligeholdelsen er at holde elementet og beslagene rene. Ved løbende at holde beslagene rene og velsmurte forlænges levetiden betydelig - særligt i kystnære områder, hvor omgivelserne ofte er påvirket af salt fra havet. Her er rengøring af beslag i mange tilfælde en forudsætning for lang og problemfri levetid.

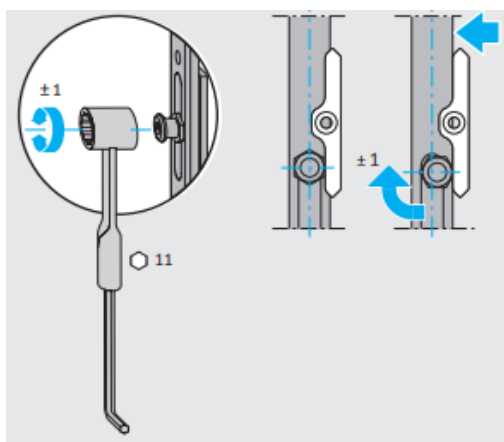
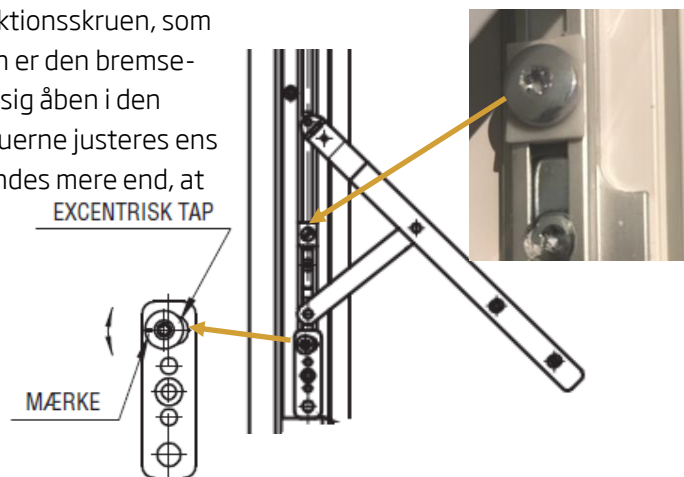
Nedenfor beskriver vi, hvordan du justerer vores beslag og vedligeholder dem. Men er du i tvivl, er vi altid klar med råd og vejledning.

Topstyret vindue

Justering

Rammens friktion kan justeres ved hjælp af friktionsskruen, som er placeret i glideskinnen på karmen. Friktionen er den bremse-effekt der muliggør, at rammen selv kan holde sig åben i den ønskede position. Det er vigtigt, at friktionsskruerne justeres ens i begge sider. Friktionsskruerne må aldrig spændes mere end, at rammen lige arkurat kan holde sig åben.

Det topstyrede beslag kan justeres ± 1.5 mm op eller ned i begge sider. Justeringen gøres ved at dreje beslagets excentriske tap med en Torx20 nøgle. På tappen er der et mærke, som ved levering af vinduet er stillet i vandret position. Rammen justeres let op/ned ved at dreje tappen.



Rammens lukkepunkter kan også justeres. Det gøres ved at dreje de enkle kravetappe, som er placeret på paskvillåsen.

Kravetappene er excentriske. Ved at dreje kravetappen kan man løsne/stramme rammens lukketryk i slutblikket. Altså hvor hårdt/løst rammen trækkes ind mod tætningslisten når rammen lukkes.

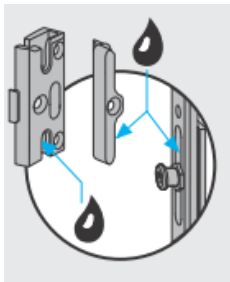
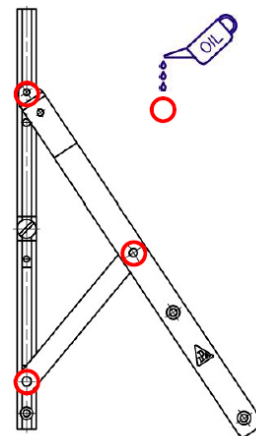
PRIMO VINDUER

Smøring

Alle beslag smøres efter behov. Normalt er det nok med 1 - 2 gange årligt, men i kystnære områder er det ikke altid tilstrækkelig. Det topstyrede beslag smøres i alle ledforbindelser som vist på tegningen. Anvend syrefri olie.

Vigtigt: Beslagets glideskinne smøres ikke i friktionsleddet (der hvor friktions-skruen sidder). Dette vil reducere friktionseffekten.

Paskvilen smøres ved kravetapperne og på kanten af slutblikket som vist på tegningen nedenfor.



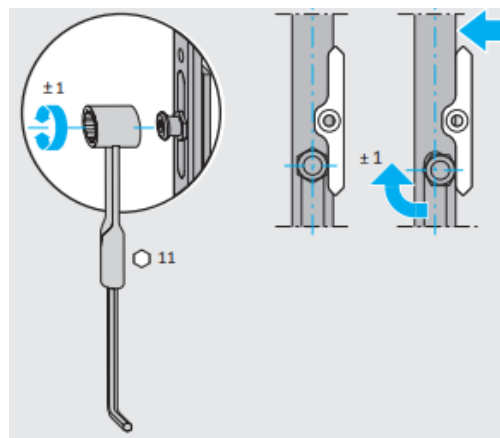
Sidehængt vindue

Justering

Sidehængte vinduer leveres som standard med anverfere. Anverfere kan let justeres ved at dreje på lukke øjet således, at gevindet spændes eller løsnes fra soklen. Dermed strammes eller løsnes rammens lukketryk mod tætningslisten.

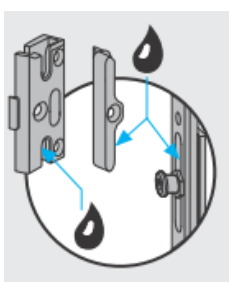


Er det sidehængte vindue leveret med paskvil og greb kan paskvillåsen justeres på kravetapperne. Kravetappene er excentriske. Ved at dreje kravetappen kan man løsne/stramme rammens lukketryk i slutblikket. Altså hvor hårdt/løst rammen trækkes ind mod tætningslisten, når rammen lukkes.



Smøring

Hængslerne på det sidehængte vindue smøres med syrefri olie i ledet. Er det sidehængte vindue monteret med anverfer, skal disse ikke smøres.



Er det sidehængte vindue med paskvil smøres der ved kravetapperne og på kanten af slutblikket, som vist på tegningen.

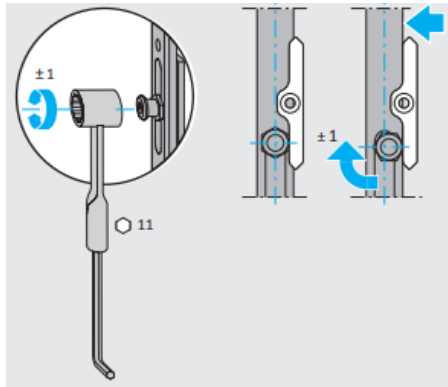
Udadgående Terrasse-/vinduesdøre

Justering

Udadgående terrasse- og vinduesdøre justeres let ved at følge denne anvisning.

Hængsler kan højdejusteres ved at dreje skruen i bunden af hængslerne.

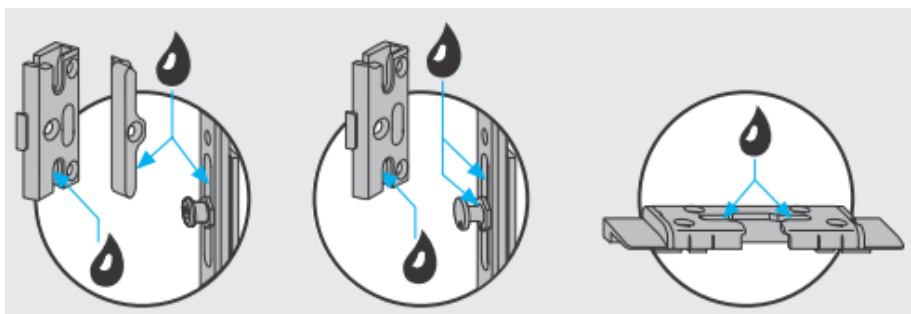
Kravetapperne på stanglåsen kan også justeres. Kravetapperne er excentriske. Ved at dreje kravetappen kan man løsne/stramme rammens lukketryk mod slutblikket. Altså hvor hårdt/løst rammen trækkes ind mod tætningslisten når rammen lukkes.



Højde justering

Smøring

Udadgående terrasse- og vinduesdøre smøres med syrefri olie ved alle bevægelige dele. Hængslerne smøres i hængselsleddet og paskvillåsen og slutblik smøres som vist nedenfor.



Facadedøre

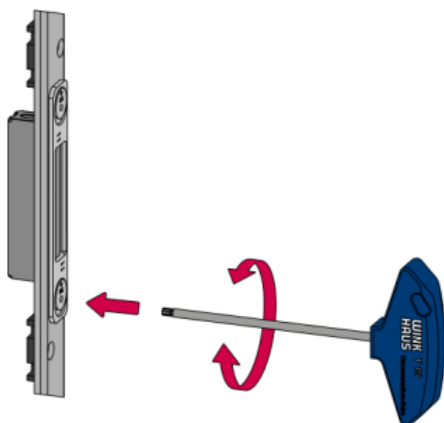
Justering

Facadedøre justeres let ved at følge denne anvisning.

Hængsler kan højdejusteres ved at dreje skruen i bunden af hængslerne.

Justering af kolve slutblik (øverste og nederste slutblik)

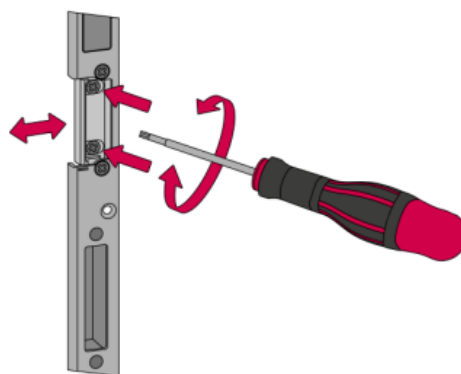
Rammens lukketryk mod tætningslisten kan justeres på kolveslutblikket. Dette gøres ved hjælp af de excentrisk monterede justeringsplader på kolveslutblikket. Disse kan justeres trinløst i området ± 2 mm med en Torx T15 skruetrækker som vist på tegningen nedenfor.



Højde justering

Justering af falle/rigle slutblik (midterste slutblik)

Rammens lukketryk mod tætningslisten kan justeres på falle/rigle slutblikket via den indsatte justeringsvinkel. Denne kan justeres trinløst i området ± 2 mm med en stjerneskruestrækker.

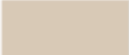



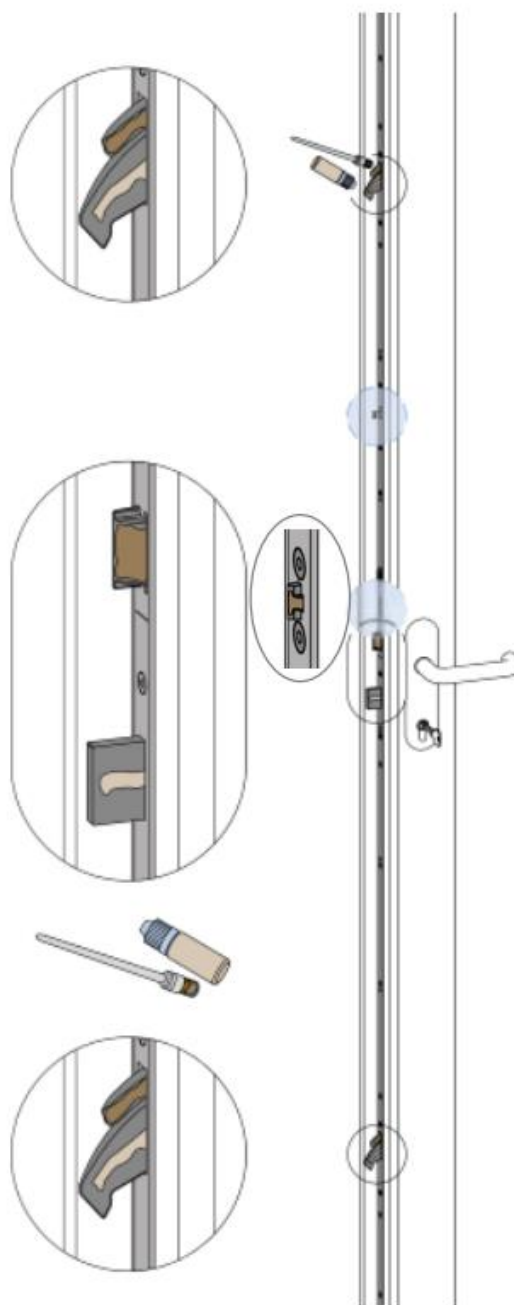
Vigtigt!

Korrekt justering af rammens lukketryk mod tætningslisten er meget vigtig, da det sikre en let åbning og aflåsning af døren.

Smøring

Facadedøre smøres med syrefri olie ved alle bevægelige dele. Hængslerne smøres i hængselsleddet og låskassen smøres som vist på tegningen.

	Let smøring
	Mere / oftere smøring



8. Aflevering

Inden aflevering til bygherren bør den ansvarlige for montagen kontrollere følgende:

- ✓ At tætningslister, beslagdele, vinduesprofiler og false er rengjorte for mørtel, borespåner og andet byggesnavs.
- ✓ At hængsler og lukkebeslag på oplukkelige vinduer/døre er indstillet, så de har korrekt frigang.
- ✓ At alle bevægelige dele er rengjort og fungerer som nysmurte.
- ✓ At beskyttelsesfolien på plastprofilerne er fjernet.
- ✓ At slutbrugeren har modtaget instruktion i brug og betjening af vinduer og døre.

9. Vedligehold

Startrengøring

Når de nye vinduer og døre er monteret, skal rudemærkater og beskyttelsesfolie/pap fjernes omgående. Evt. limrester kan fjernes med en anelse rensbenzin. Der må ikke bruges sprit.

Almindelig rengøring

Karm og ramme rengøres med samme vand, som ruderne vaskes i. Brug altid rigeligt vand, og tør altid karm og ramme efter med en tør klud.

Drænhuller i bundkarm og ramme renses jævnligt for spindelvæv og snavs med en blød børste. Kom aldrig stærke opløsningsmidler på karm og ramme.

Tætningslister

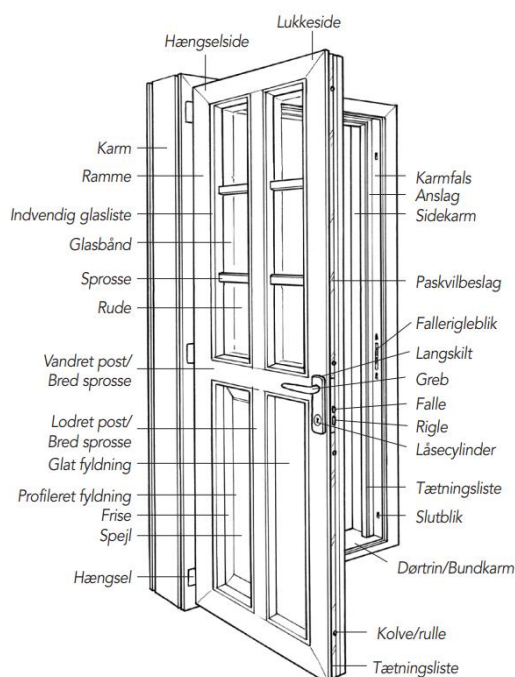
Tætningslister kræver ikke nogen egentlig vedligeholdelse, men det anbefales, at de efterses for utætheder ca. én gang årligt - især ved de nederste hjørner.

PRIMO tætningslister bevarer smidigheden og vejrbestandigheden i mange år, og bedst hvis de én eller to gange årligt smøres med silikone.

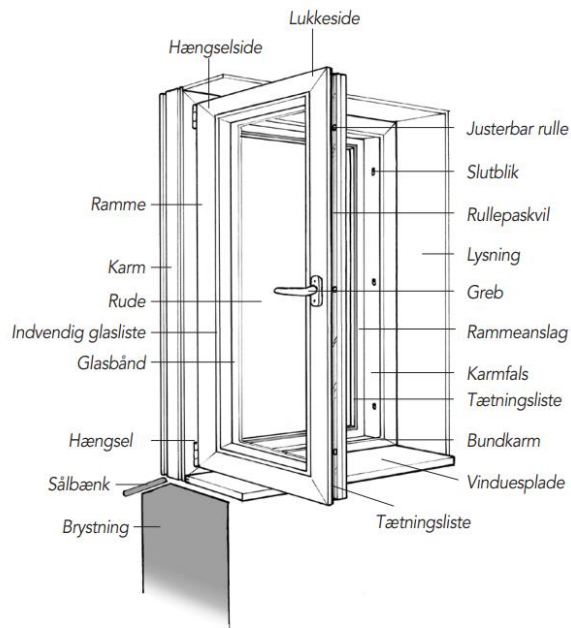
Rengøring foretages i forbindelse med rudevask og med samme rengøringsmidler. Der må ikke anvendes benzin, fortynder, sprit eller lignende opløsningsmidler.

10. Fagudtryk

Døre



Vinduer



11. Måltagning

Vi anbefaler, at der tilstræbes en gennemsnitsfugebredde på 12 mm. Udvendige karm mål på det nye vindue skal altså være: bredden af hulmål minus 24 mm og højden af hulmål minus 24 mm.

Ved renoveringsopgaver bør alle husets vinduer opmåles individuelt.

Mål højde og bredde flere steder, husk diagonal mål og anvend altid det mindste mål.

I parcelhuse med synlig rem, hvor det oprindelige vindue er sømmet op i remmen, skal der etableres normal fuge mellem rem og vindue.

Ved skrå og buede elementer er det ikke nok at trække 24 mm fra hulmålet. Der bør altid tages stramt hulmål ud fra hvilket det korrekte elementmål beregnes.

