



## Montage og vedligeholdelsesvejledning

# PRIMO træ/alu skydedør

### Tillykke med din nye PRIMO træ/alu skydedør

Vi anbefaler, at du læser montagevejledningen grundigt inden du påbegynder montagearbejdet. Følg vores anvisninger, så dine vinduer og døre monteres korrekt, og dermed kommer til at fungere problemfrit i mange år. Montagevejledningen er generel, og kan derfor ikke tage højde for alle montageforhold. Hvis du, efter at have læst vejledningen, er i tvivl om, hvordan dine vinduer eller døre skal monteres, så kontakt os endelig. Vi står gerne til rådighed med yderligere råd og vejledning.

### Indholdsfortegnelse

1. Vigtig information
2. Kontrol af dør og murhul
3. Forberedelse af murhul
4. Montering af karm
5. Montering af glas
6. Afsluttende kontrol

# 1. Vigtig information

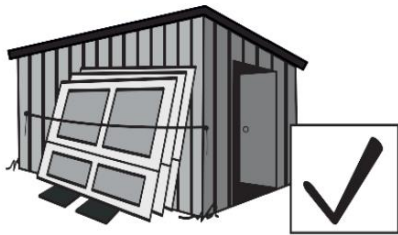
Læs montagevejledningen omhyggeligt, inden du begynder at montere skydedøren. Fejl ved montering og håndtering af produktet kan resultere i funktionsfejl, sikkerhedsrisici og tab af reklamationsret/garanti.

**NB!** Det er vigtigt, at skydedøren monteres i retvinklet murhul på et plant underlag uden ujævnheder. Monter ikke døren, før murhullet er blevet grundigt kontrolleret og klargjort!

Der kræves minimum to personer til at installere døren. Der anbefales betydeligt faglig viden og erfaring for at montere døren og sikre, at den fungerer optimalt.

VI ANBEFALER AT FÅ BISTAND FRA PROFESSIONEL HÅNDVÆRKER.

**Pas godt på døren ved opbevaring og håndtering inden montage:**



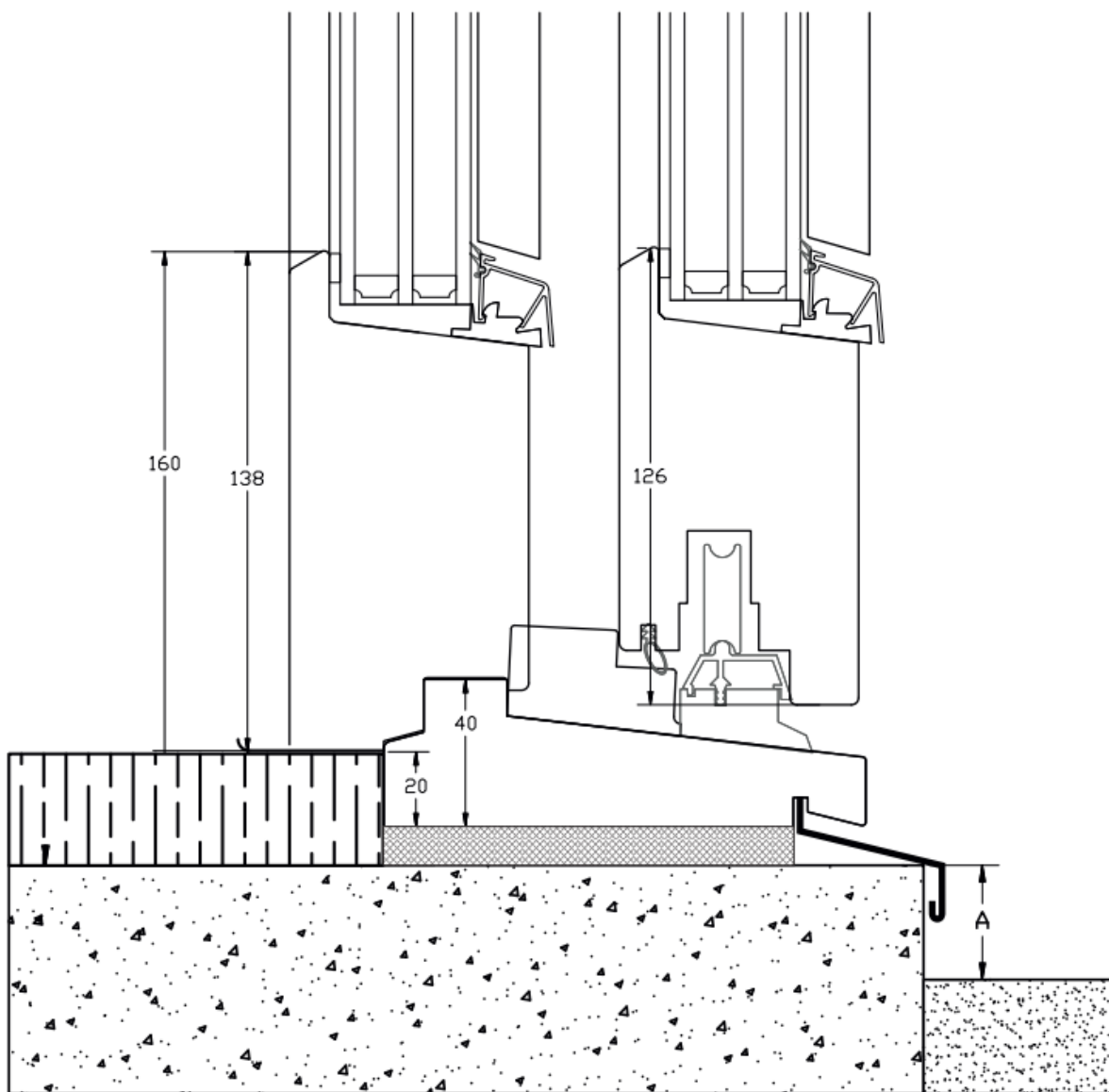
- ✓ Lad døren stå i en opretstående, lodret position med bundstykket ned og med overrammen hvilende mod en flad overflade.
- ✓ Dørkarmen skal altid hæves fra jorden ved hjælp af træstykker, pap etc.
- ✓ Hjørner, samlinger og andre profildele må ikke belastes eller vrides.
- ✓ Beskyt dørens overflader mod skader, vand og snavs ved opbevaring og evt. i byggeperioden efter montage.
- ✓ Løft døren, slæb den ikke hen ad jorden/underlaget.
- ✓ Arbejd ikke alene! Der kræves minimum to personer for at montere og håndtere døren.



## 3. Forberedelse af murhul og montage

**NB!** Udformningen af montagesituationen skal overvejes nøje for at sikre håndværksmæssig korrekt montage og forhindre vandindtrængning.

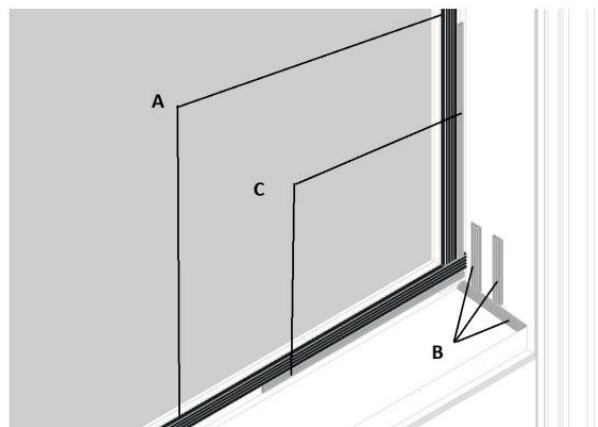
- Vær særlig omhyggelig med at isolere under skydedørsbundstykket.
- Vi anbefaler, at det udvendige gulniveau er lavere end grundmuren for at forhindre vandindtrængning og for at døren fungerer optimalt.
- I områder med kraftig regn og blæst bør undersiden af bundstykket placeres ca. 10 cm højere end det udvendige gulniveau (A)





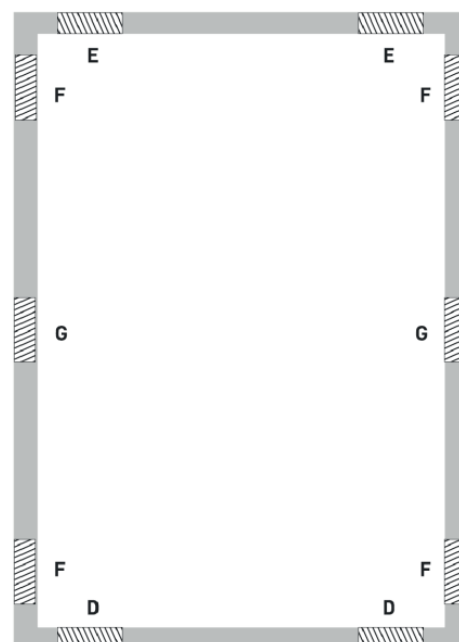
## 5. Glasmontage

1. Rengør glasfalsen grundig.
2. Den sorte selvklæbende glasbånd (4x9 mm) skal klæbes til glasfals kanten (A). Vær omhyggelig i hjørnerne hvor glasbåndet mødes, så hjørnet bliver tæt. Se tegningen nedenfor.
3. Læg fugemasse i hjørnesamlingen mellem den vandrette og lodrette del af dørrammen (B).
4. I hjørnerne lægges fugemasse i ca. 100 mm længde både vandret og lodret (C). Fugens tykkelse skal være min. 5 mm, da den skal lime glasset til profilet og sikre tætning i hjørnerne.
5. To glasklodser placeres i bundfalsen (D). En i hvert hjørne. Fra hjørnet til midten af glasklodsen skal være ca. 100 mm.



**NBI** Glasklodser skal ligge lige og i plan med ydersiden af glasset. Glasklodserne skal yde støtte til hele glassets tykkelse.

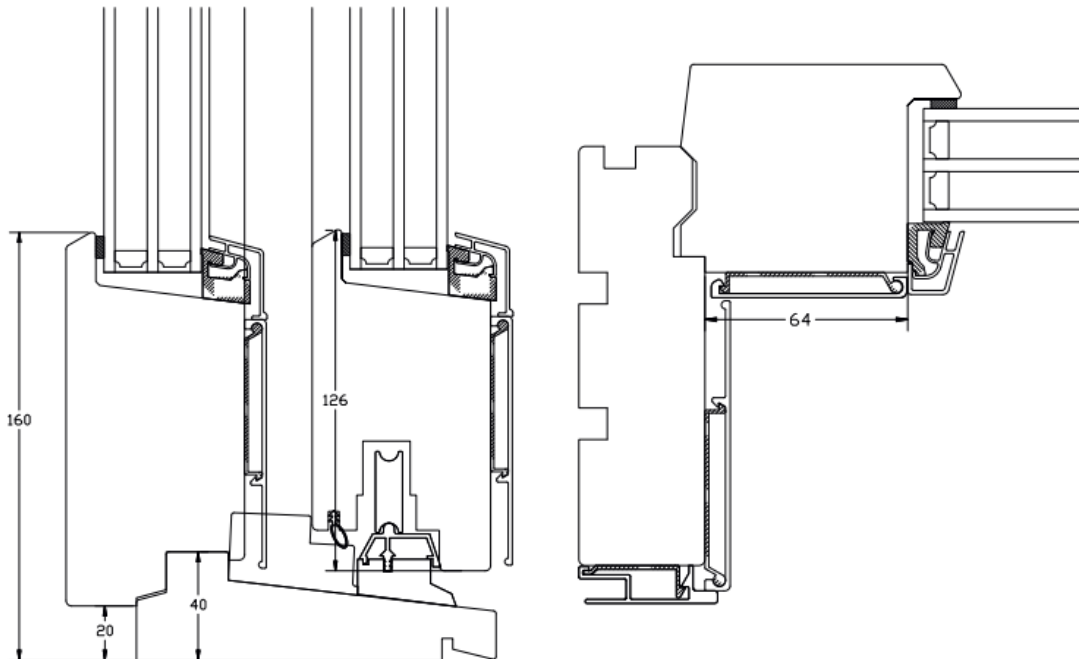
6. Placer glasset oven på de to glasklodser.
7. To glasklodser placeres oven på glasset, mellem glasset og profilen og direkte over glasklodserne i bunden (E).
8. To glasklodser placeres på hver side af glasset, i lige stor afstand fra hjørnet på begge sider, ca. 100 mm (F). Disse skal være så stramme mod glasset, at glasset ikke kan bevæge sig sidelæns. I den oplukkelige ramme placeres en ekstra glasklod i samme højde som dørstopperen på døren (G).
9. Støtteklodserne på siderne limes med lidt fugemasse på undersiden, så de ikke falder ned.



### Montage af glaslister:

1. De grå clips med kraftig og skrå underside fastgøres til bundfalsen. Sørg for, at glasset hviler fast mod det indvendig glasbånd, når clipsene er fastgjort. Clipsene presses fast op mod glasset og fastgøres med skruer eller rustfri stifter. Placer clips ca. 40-50 mm fra hvert hjørne. De resterende clips fordeles og fastgøres jævnt med en afstand på ca. 120-150 mm.
2. Grå clips med en tynd og lige underside fastgøres derefter med skruer eller hæfteklammer på top glasfalsen. Clipsene skal presses op fast mod glasset, og fastgøres. Ca. 40-50 mm fra hjørnet til det første clips. Resterende clips fastgøres jævnt i en afstand på ca. 120-150 mm.
3. De medfølgende glassister som er skåret lige i enderne, skal bruges i top og bund. Fastgør glaslisterne ved at sætte dem lidt på skrå ned mod clipsene. Tryk glaslisten på plads forfra. Hold øje med, at tætningslisten på glaslisten placeres lige og glat op mod glasset. **NBI** Den højeste glasliste skal være i bunden.

4. Sæt derefter clips, svarende til dem ovenfor, på siderne. Første clips ca. 30-40 mm fra hvert hjørne, og ellers jævnt fordelt med ca. 120-150 mm afstand. Clipsene skal presses fast mod glasset, når de fastgøres.
5. De affasede sidelister fastgøres på samme måde som beskrevet i punkt 3.
6. Når alle listerne er på plads, kan du "gå over listerne" og forsigtigt trykke på listerne med en træklovs og hammer for at sikre, at glaslisterne er gået helt i indgreb i clipsene, og at du har god kompression mod tætningerne både indvendig og udvendig.



## 6. Afsluttende kontrol

Inden du forlader byggepladsen:

- ✓ Før døren testes, skal du sikre dig, at alle rulleskinner er rene og fri for snavs, der kan beskadige dørens funktion.
- ✓ Test skydedøren og foretag eventuelt nødvendige justeringer.
- ✓ Brug en mild sæbe til at fjerne snavs og klistermærker fra glassets overflade.
- ✓ Fjern og bortskaf opsamlet affald fra byggepladsen.

Vedligeholdelse:

- ✓ Bundstykket holdes ren og fri for sne og is.
- ✓ Bundstykket kræver årlig vedligeholdelse. Det er olieret på vores fabrik inden levering.
- ✓ Bevægelige dele bør smøres med syrefri olie årligt.