



STATENS  
PROVNINGSANSTALT  
Swedish National Testing Institute

UTLÅTANDE

Datum/Date  
1989-03-09  
Ert datum/Your date

Beteckning/Reference  
88R10118  
Er referens/Your reference

Brandteknik  
Per Adolfsson, ad/6854D

UPPDRAGSGIVARE:

Västanfors Fönster AB  
773 00 FAGERSTA

Godkänt. Överensstämmer med  
original. Inryggs i tjänsten.....

PRODUKT: Fönster (fast).

PRODUKTNAMN: Primo system 400 typ P-2297 resp P-2196.

PRODUKT-  
BESKRIVNING: Fönster med max modulmått 12 M x 12 M och uppbyggt av PVC-profiler med stålförstärkningar. Ingående glas är en tre-glas isolerruta med 6 mm trådnätsglas placerat på insidan. Konstruktionens uppbyggnad framgår av ritningar nr 88-4001, -4002 daterade 1988-11-25.

BRANDTEKNISK  
KLASS: F 30 (gäller vid brand mot insidan).

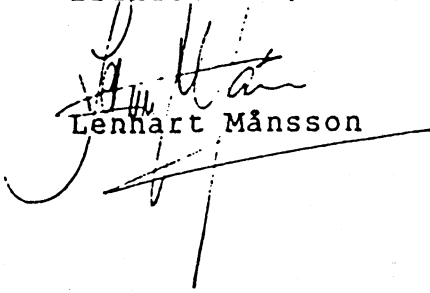
BEDÖMNING-  
KRITERIER: SBN godkännanderegler, brandskydd, Statens planverks författningssamling PFS 1980:4, avsnitt 2.4.2.

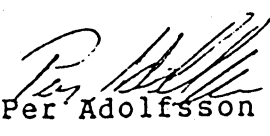
BEDÖMNING-  
UNDERLAG: SP rapport nr 85K40079 A och utlåtande nr 85K43169.

BILAGOR: 1-2, stämplade och signerade av SP.

Anm: För att utlåtandet skall vara tillämpligt krävs att produkten kontrolleras vid tillverkning och på byggplats. Typgodkännande kan sökas hos Boverket, varvid avtal om sådan kontroll är en förutsättning.

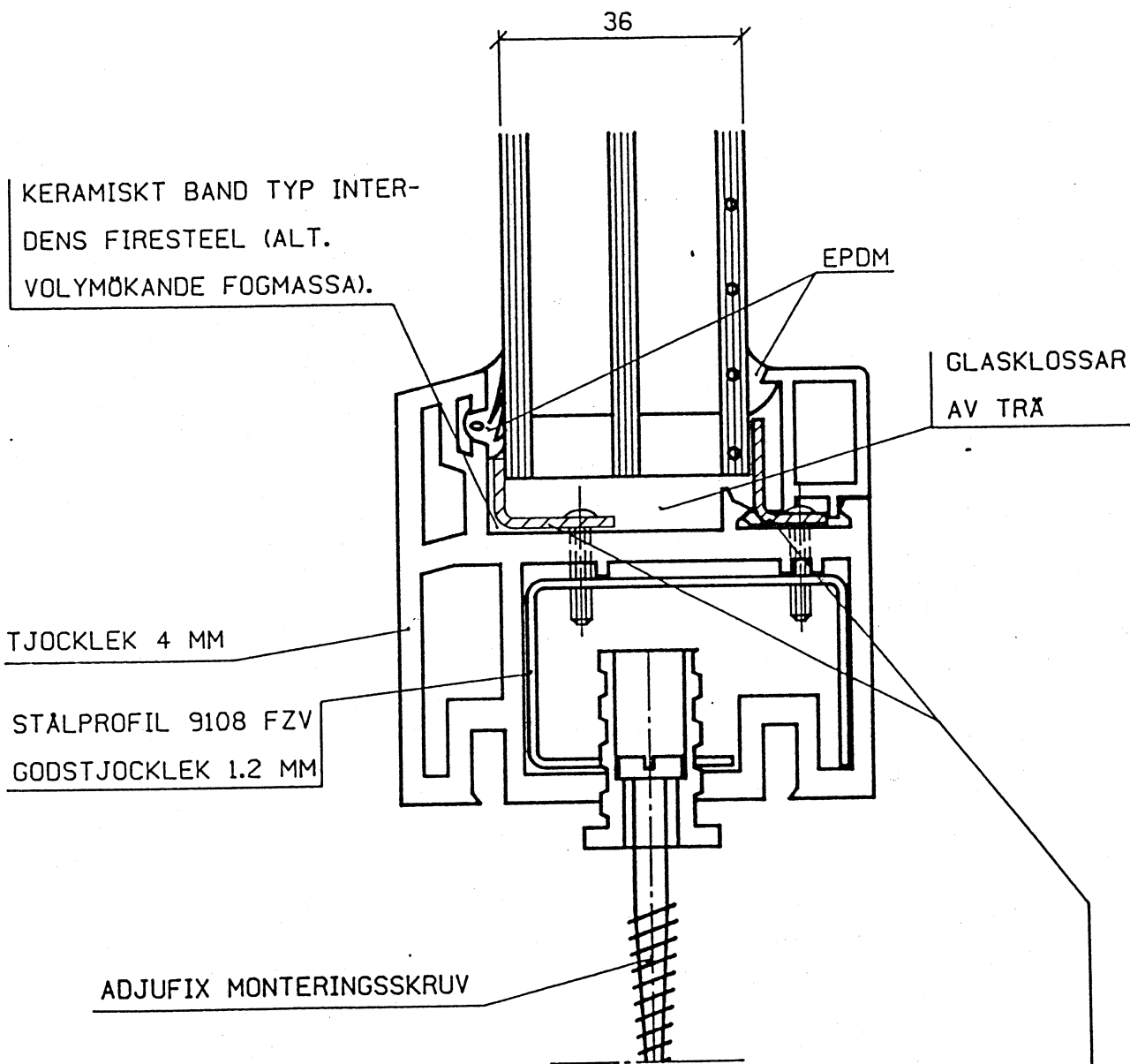
STATENS PROVNINGSANSTALT  
Brandteknik, konstruktion

  
Lenhart Månsson

  
Per Adolfsson

Postadress	Besöksadress	Telefon	Telex	Telefax	Bankgiro	Postgiro
Box 857 501 15 BORÅS	Brinellgatan 4 BORÅS	033-16 50 00	36252 testing S	033-13 55 02	715-1053	156 82-8
Postal address	Office	Telephone	Telex	Telefax		Postal account

TRIPPEL ISOLERRUTA (2 ST 4 MM KLARGLAS  
 + 1 ST 6 MM TRÄDARMERAT GLAS).  
 GLASTJOCKLEK TOTALT 36 MM.

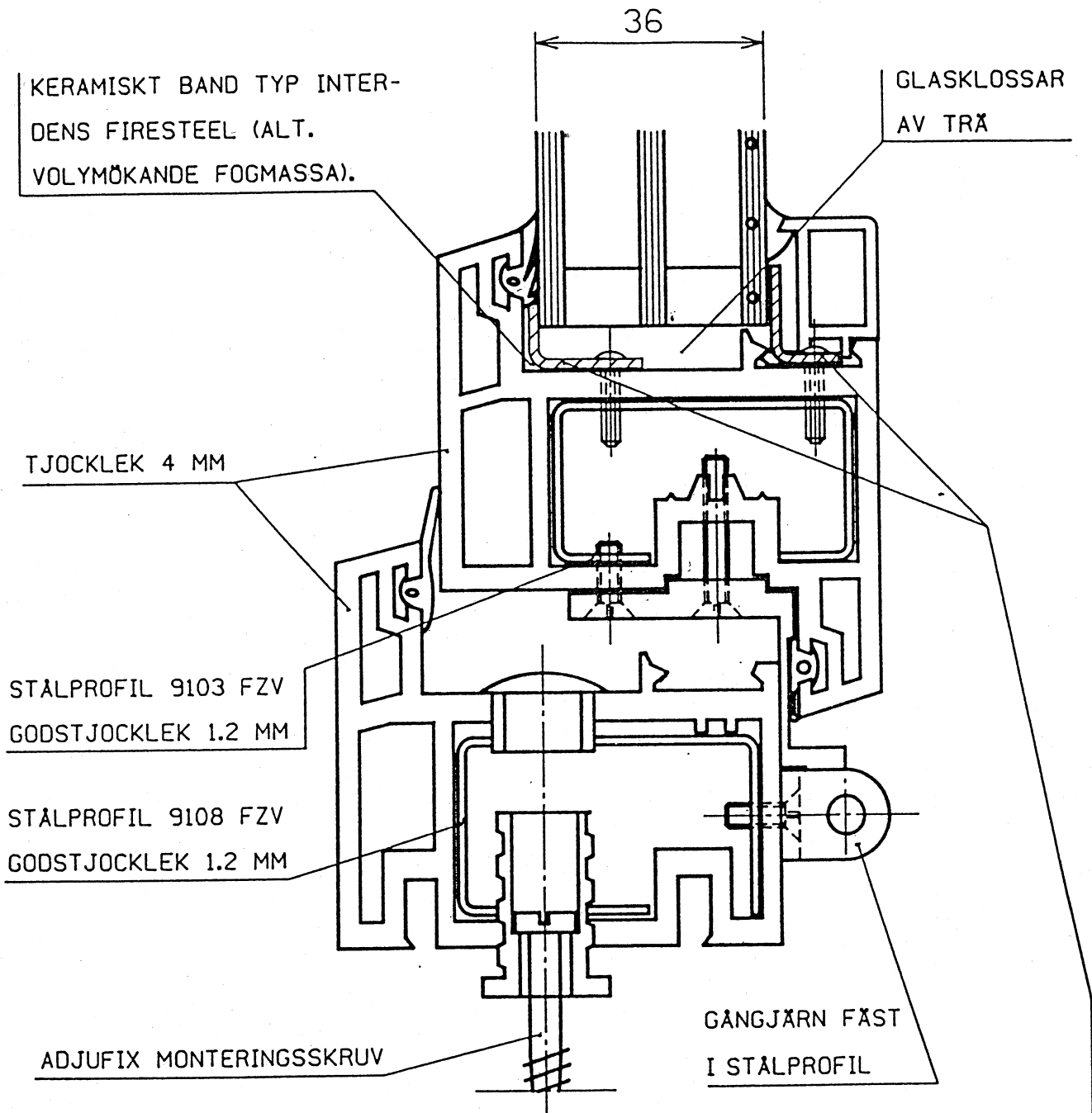


SEKTION GENOM  
 PVC-KARM 2297

L-PROFIL ~15x15x1.5 LÄNGD 150 MM  
 SJÄLVBORRANDE SKRUV 15x3.5 MM  
 I STÄLPROFIL 9108

A	Omritat	Mg	890626						
REG	REGISTRERINGEN AVSER	SIGN	DATUM	ANTAL	ANTAL/ST	BENÄMNING	LÄNGD	DET	
<b>Västanfors Fönster AB</b> 773 00 FAGERSTA TEL 0223-12950				PVC-fönster, fast Brandklass F 30					
RITAD	W. Mønger	DAT	890817	ORDERNUMMER	SKALA	RITINGSNUMMER	REG		
		DAT			1:1	88-4001	A		

TRIPPEL ISOLERRUTA (2 ST 4 MM KLARGLAS  
 + 1 ST 6 MM TRÄDARMERAT GLAS).  
 GLASTJOCKLEK TOTALT 36 MM.



SEKTION GENOM  
 PVC-KARM 2297  
 OCH BÅGE 1898

L-PROFIL ~15x15x1.5 LÄNGD 150 MM  
 SJÄLVBORRANDE SKRUV 15x3.5 MM  
 I STALPROFIL 9103

REG	REGISTRERINGEN AVSER	SIGN	DATUM	ANTAL	ANTAL/ST	BENÄMNING	LÄNGD	DET
<b>Västanfors Fönster AB</b>				PVC-fönster, öppningsb.				
773 00 FAGERSTA TEL 0223-12950				Brandklass F 30				
RITAD	W. Månger	DAT	890817	ORDERNUMMER	SKALA	RITINGSNUMMER	REG	
GODK		DAT			1:1	89-4001		