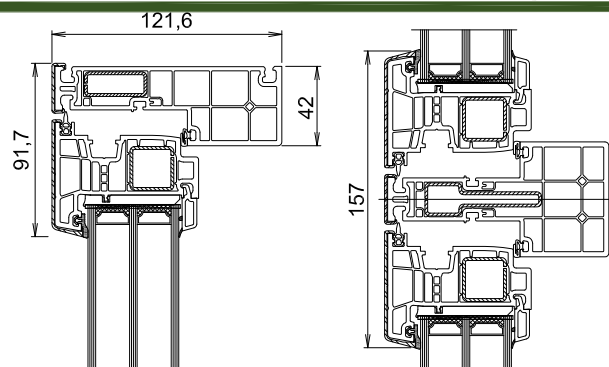
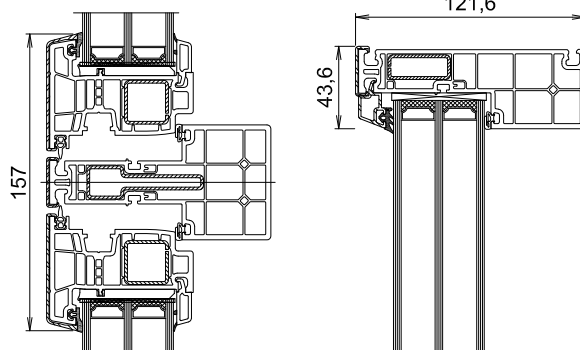


PA Primo Alu

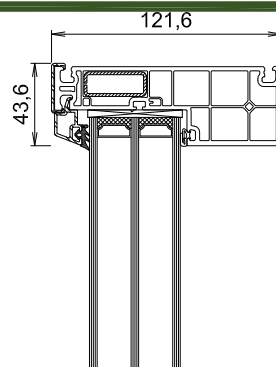
Primo System PA20 - Udadgående vinduer



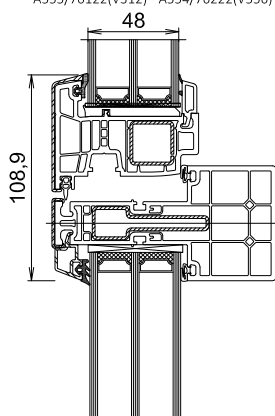
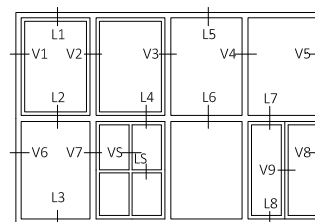
L1 = A555/76122(V312) - A554/76222(V556) - 76509



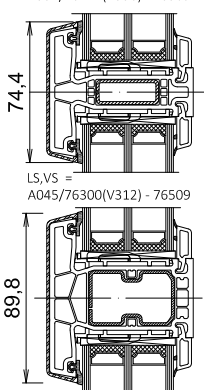
L4 = A554/76222(V566) - 76318(V558) - A554/76222(V556) - 76509



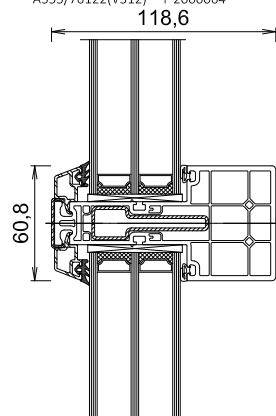
L5 = A555/76122(V312) - T-2000064



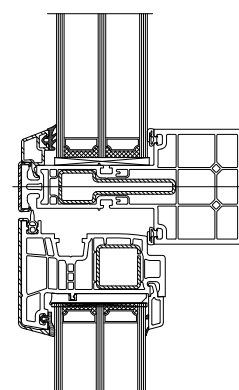
L2 = A554/76222(V556) - 76509 - A556/76318(V558) - T-2000064



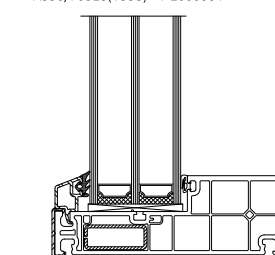
L5,VS = A045/76300(V312) - 76509



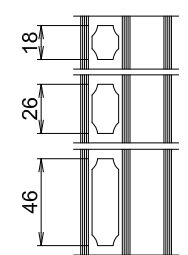
L6 = A556/76318(V558) - T-2000064



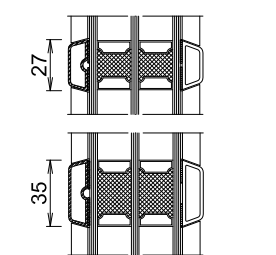
L7 = A554/76222(V556) - 76509 - A556/76318(V558) - T-2000064



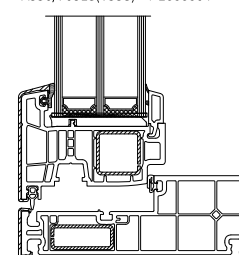
L3 = A555/76122(V312) - T-2000064



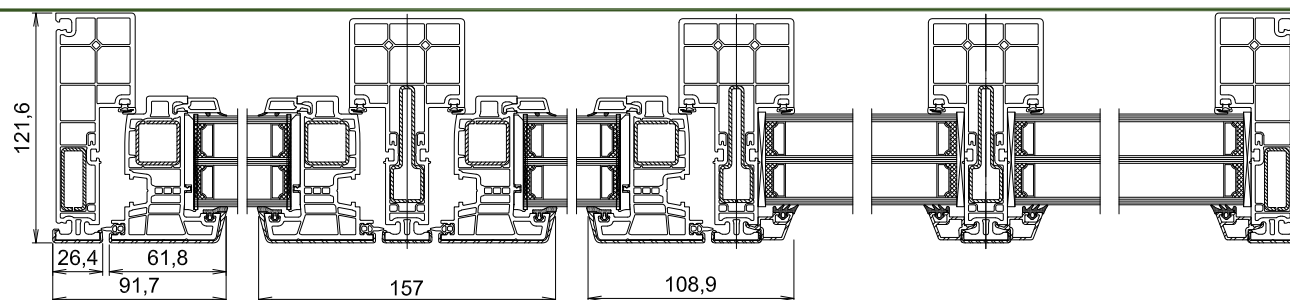
L5,VS = ilagt sprosse 18 mm, 26 mm, 46 mm



L5 = 27 mm (A244T, 92001), 35 mm (A246T, 92003)
L5 = 27 mm (A243T, 92000), 35 mm (A245T, 92002)



L8 = A555/76122(V312) - A554/76222(V556) - 76509



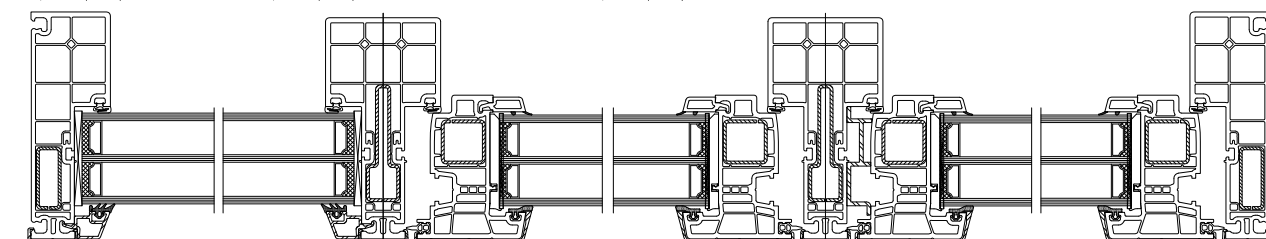
V1 = A555/76122(V312) - A554/76222(V556) - 76509

V2 = A554/76222(V566) - 76318(V558) - A554/76222(V556) - 76509

V3 = A554/76222(V556) - 76509 - A556/76318(V558) - T-2000064

V4 = A556/76318(V558) - T-2000064

V5 = A555/76122(V312) - T-2000064



V6 = A555/76122(V312) - T-2000064

V7 = A554/76222(V556) - 76509 - A556/76318(V558) - T-2000064

V9 = A554/76222(V566) - A556/76318(V558)/A557 - A554/76222(V556) - 76509

V8 = A555/76122(V312) - A554/76222(V556) - 76509